



| | pagina <i>page</i> |
|---|-----------------------|
| • Regolatori di flusso <i>Flow regulators</i> | 200 |
| • Valvole di non ritorno <i>Non-return valves</i> | 204 |
| • Elementi logici <i>Logic elements</i> | 207 |
| • Valvole di scarico rapido <i>Quick exhaust valves</i> | 212 |
| • Pressostati, vuotostati e trasduttore pneumo-elettrico <i>Pressure and vacuum switches</i> | 214 |
| • Regolatori di scarico <i>Exhaust regulators</i> | 219 |
| • Collettori <i>Distribution manifolds</i> | 220 |
| • Silenziatori <i>Silencers</i> | 222 |
| • Valvole a corsoio <i>Slide valves</i> | 224 |

regolatori di flusso

flow regulators



- Regolatori unidirezionali e bidirezionali
Uni-directional and bi-directional flow regulators
- Attacchi filettati da M5 a G1/2"
Threaded ports from M5 to G1/2"
- Montaggio in linea o a pannello
In-line or panel mounting
- Versione per regolazione fine
Version for precision regulation



Materiali

Corpo: alluminio 11S
Molla: INOX
Guarnizioni: NBR
Parti interne: ottone OT58

Materials

Body: aluminium 11S
Spring: stainless steel
Seals: NBR
Internal parts: brass OT58

Regolatori unidirezionali - uni-directional flow regulators

| Modello <i>Model</i> | | RFU M5 | RFU 1/8.1 | RFU 1/8.2 RFUM 1/8 | RFU 1/8.3 | RFU 1/4 RFUM 1/4 | RFU 3/8 | RFU 1/2 | RFP 1/8.2 |
|---|---|-------------------------|-------------------------|--------------------------|--------------------------|--------------------------|---------------------------|---------------------------|----------------------------------|
| Attacchi <i>Ports</i> | | M5 | G1/8" | G1/8" | G1/8" | G1/4" | G3/8" | G1/2" | G1/8" |
| Diametro nominale <i>Nominal orifice</i> | 1-2 2-1 | 1.2 mm 2.2 mm | 1.2 mm 4.2 mm | 2 mm 4.2 mm | 3.2 mm 4.2 mm | 3.5 mm 6.5 mm | 7 mm 10 mm | 7 mm 11 mm | 2 mm 4.2 mm |
| Portata nominale a 6 bar <i>Nominal flow rate at 6 bar</i> | 1-2 2-1 | 60 NI/min 130 NI/min | 60 NI/min 450 NI/min | 120 NI/min 450 NI/min | 210 NI/min 450 NI/min | 300 NI/min 600 NI/min | 600 NI/min 1100 NI/min | 600 NI/min 1400 NI/min | 120 NI/min 450 NI/min |
| Temperatura di esercizio <i>Temperature range</i> | max +60°C | | | | | | | | |
| Pressione di esercizio <i>Working pressure</i> | 2 ... 10 bar 0.2 ... 1 MPa | | | | | | | | 0.5 ... 10 bar 0.05 ... 1 MPa |
| Fluido <i>Fluid</i> | Aria filtrata 50µ con o senza lubrificazione <i>50µ filtered, lubricated or non lubricated air</i> | | | | | | | | |

Regolatori bidirezionali - bi-directional flow regulators

| Modello <i>Model</i> | RFB M5 | RFB 1/8 | RFB 1/4 | RFB 3/8 | RFB 1/2 |
|---|---|------------|------------|------------|------------|
| Attacchi <i>Ports</i> | M5 | G1/8" | G1/4" | G3/8" | G1/2" |
| Diametro nominale <i>Nominal orifice</i> | 1.2 mm | 3.2 mm | 3.5 mm | 7 mm | 7 mm |
| Portata nominale a 6 bar <i>Nominal flow rate at 6 bar</i> | 60 NI/min | 210 NI/min | 300 NI/min | 500 NI/min | 500 NI/min |
| Temperatura di esercizio <i>Temperature range</i> | max +60°C | | | | |
| Pressione di esercizio <i>Working pressure</i> | max 10 bar max 1 MPa | | | | |
| Fluido <i>Fluid</i> | Aria filtrata 50µ con o senza lubrificazione <i>50µ filtered, lubricated or non lubricated air</i> | | | | |

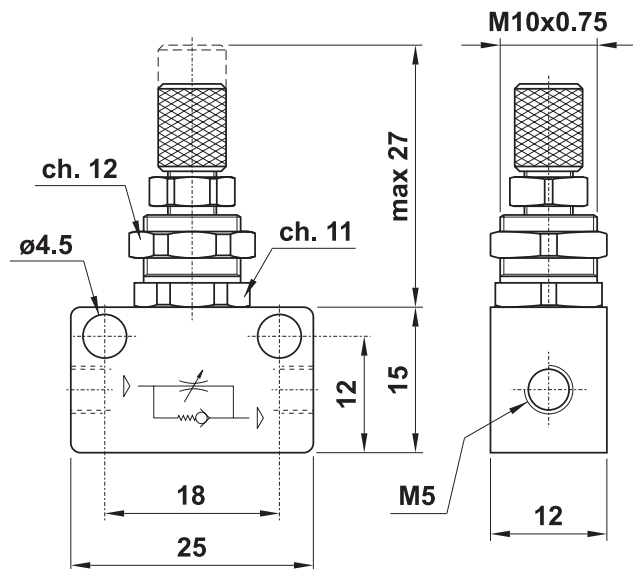
regolatori di flusso unidirezionali

uni-directional flow regulators

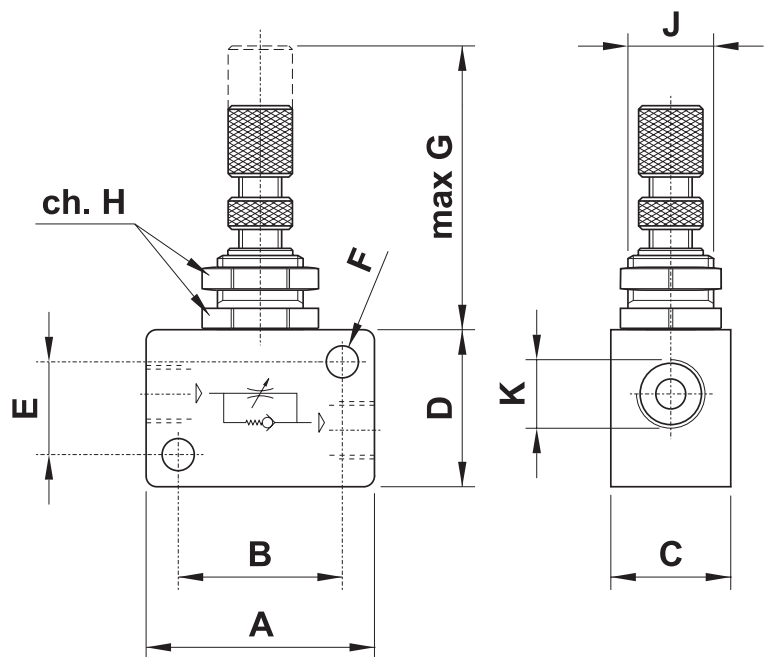


M5

RFU M5



G1/8"
G1/4"
G3/8"
G1/2"



| Modello Model | A | B | C | D | E | F | G | H | J | K |
|-------------------------------------|----|----|------|----|----|-------------------|----|----|----------|-------|
| RFU 1/8.1 RFU 1/8.2 RFU 1/8.3 | 32 | 23 | 16.8 | 22 | 13 | $\varnothing 4.5$ | 35 | 15 | M12x0.75 | G1/8" |
| RFU 1/4 | 40 | 30 | 22 | 32 | 22 | $\varnothing 4.5$ | 35 | 15 | M12x0.75 | G1/4" |
| RFU 3/8 | 56 | 43 | 27 | 42 | 27 | $\varnothing 6.5$ | 43 | 24 | M18x1 | G3/8" |
| RFU 1/2 | 56 | 43 | 27 | 42 | 27 | $\varnothing 6.5$ | 43 | 24 | M18x1 | G1/2" |

regolatori di flusso unidirezionali

uni-directional flow regulators



con manopola
with knob

RFUM 1/8
RFUM 1/4

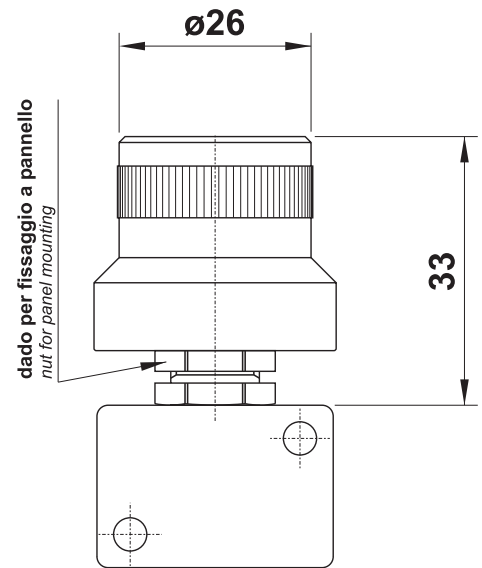


I modelli RFU 1/8.2 e RFU 1/4 sono disponibili nella versione con regolazione a **manopola**. Bloccando l'apposito dado per il fissaggio a pannello la manopola non si sposta, ruotando, rispetto al piano di fissaggio.

Fissando il regolatore in altra maniera la manopola si alza o si abbassa durante la regolazione.

The models RFU 1/8.2 and RFU 1/4 are available also with knob for manual adjustment.

Two locking nuts are provided to panel mount the regulator. Once the locking nuts have been tightened adjustment can be made without the risk of body turning.



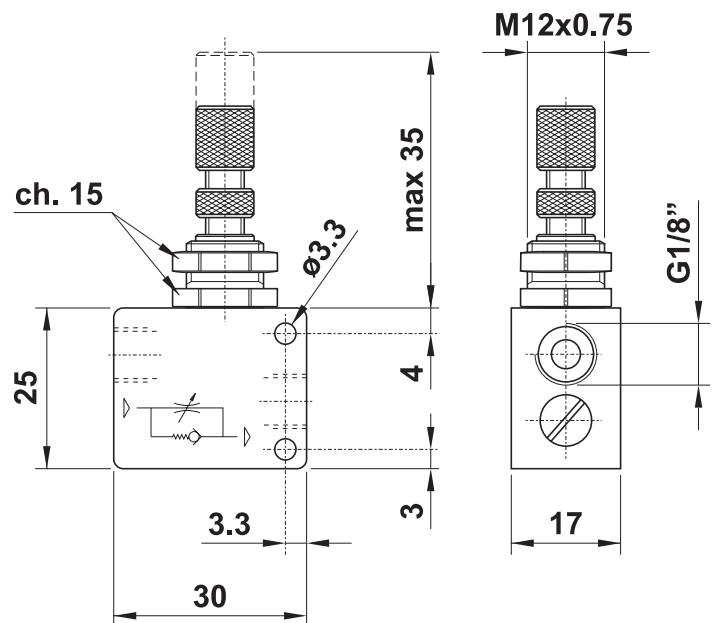
sensibile
sensitive

RFP 1/8.2



Il modello RFP è caratterizzato da una maggiore sensibilità alle basse pressioni di esercizio.

The model RFP is used for low working pressures.



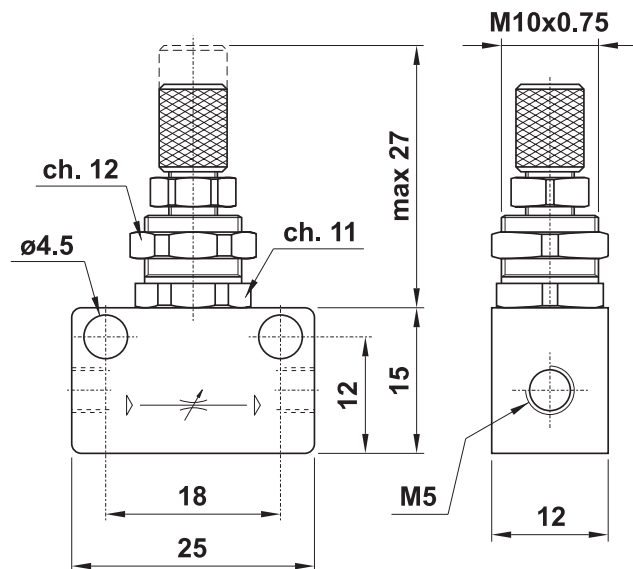
regolatori di flusso bidirezionali

bi-directional flow regulators

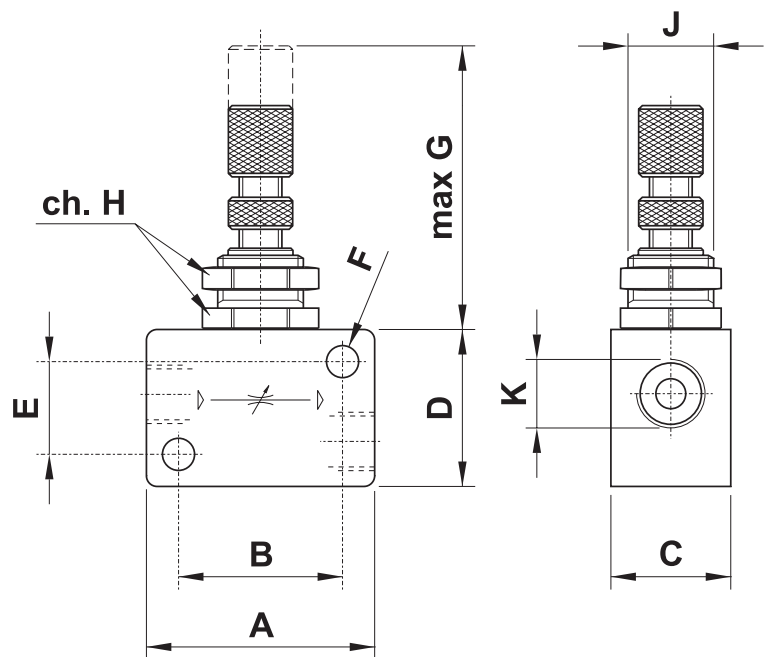


M5

RFB M5



G1/8"
G1/4"
G3/8"
G1/2"



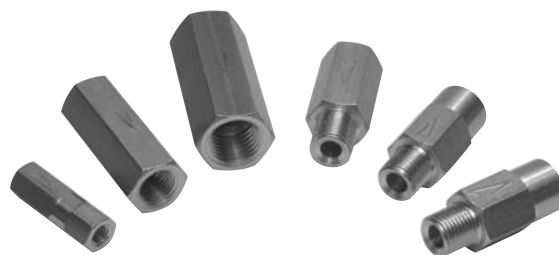
| Modello Model | A | B | C | D | E | F | G | H | J | K |
|------------------|----|----|------|----|----|------|----|----|----------|-------|
| RFB 1/8 | 32 | 23 | 16.8 | 22 | 13 | ø4.5 | 35 | 15 | M12x0.75 | G1/8" |
| RFB 1/4 | 40 | 30 | 22 | 32 | 22 | ø4.5 | 35 | 15 | M12x0.75 | G1/4" |
| RFB 3/8 | 56 | 43 | 27 | 42 | 27 | ø6.5 | 43 | 24 | M18x1 | G3/8" |
| RFB 1/2 | 56 | 43 | 27 | 42 | 27 | ø6.5 | 43 | 24 | M18x1 | G1/2" |

valvole di non ritorno

non-return valves



- Attacchi filettati femmina-femmina e maschio-femmina
Threaded ports female-female and male-female
- Da M5 a G1/4"
From M5 to G1/4"
- A richiesta corpo nichelato
Nickel plated valve body on request
- Guarnizioni in Viton per temperature più elevate
Viton seals for higher temperatures



Materiali

Corpo: ottone OT58

Molla: INOX

Guarnizioni: NBR

Parti interne: ottone OT58

Materials

Body: brass OT58

Spring: stainless steel

Seals: NBR

Internal parts: brass OT58

| Modello <i>Model</i> | VNR 1/8 FF VNR 1/8 MF | VNR 1/4 FF VNR 1/4 MF | VNR M5 FF | VNR 1/8 MFR |
|---|--|--------------------------|------------|-------------|
| Attacchi <i>Ports</i> | G1/8" | G1/4" | M5 | G1/8" |
| Diametro nominale <i>Nominal orifice</i> | 5.2 mm | 7 mm | 2.2 mm | 4 mm |
| Portata nominale a 6 bar <i>Nominal flow rate at 6 bar</i> | 500 NI/min | 900 NI/min | 100 NI/min | 350 NI/min |
| Temperatura di esercizio <i>Temperature range</i> | max +60°C VITON: max +110°C | | | |
| Pressione di esercizio <i>Working pressure</i> | 2 ... 10 bar 0.2 ... 1 MPa | | | |
| Fluido <i>Fluid</i> | Aria filtrata 50µ con o senza lubrificazione 50µ filtered, lubricated or non lubricated air | | | |

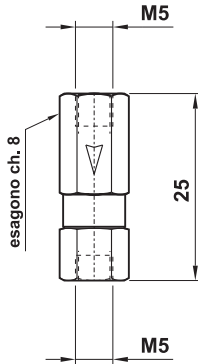
valvole di non ritorno

non-return valves



VNR M5 FF

valvola di non ritorno femmina-femmina M5
non-return valve female-female M5

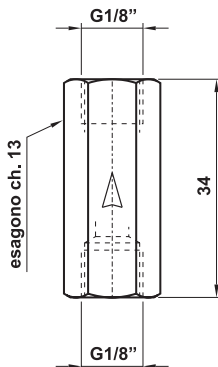


Versioni disponibili - Available versions

| codice - code | descrizione - description |
|---------------|--|
| 11.010.4 | standard: corpo in ottone, guarnizioni in NBR <i>standard: valve body in brass, seals in NBR</i> |
| 11.011.4 | corpo in ottone, guarnizioni in NBR, senza molla <i>valve body in brass, seals in NBR, without spring</i> |
| 11.024.4 | corpo in ottone nichelato, guarnizioni in NBR <i>valve body in nickel plated brass, seals in NBR</i> |
| 11.046.4 | corpo in ottone, guarnizioni in VITON <i>valve body in brass, seals in VITON</i> |
| 11.050.4 | corpo in ottone nichelato, guarnizioni in VITON <i>valve body in nickel plated brass, seals in VITON</i> |

VNR 1/8 FF

valvola di non ritorno femmina-femmina 1/8"
non-return valve female-female 1/8"

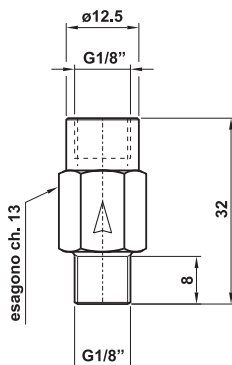


Versioni disponibili - Available versions

| codice - code | descrizione - description |
|---------------|--|
| 11.000.4 | standard: corpo in ottone, guarnizioni in NBR <i>standard: valve body in brass, seals in NBR</i> |
| 11.002.4 | corpo in ottone, guarnizioni in VITON <i>valve body in brass, seals in VITON</i> |
| 11.004.4 | corpo in ottone nichelato, guarnizioni in NBR <i>valve body in nickel plated brass, seals in NBR</i> |
| 11.009.4 | corpo in ottone, guarnizioni in SILICONE <i>valve body in brass, seals in SILICONE</i> |
| 11.027.4 | corpo in ottone, guarnizioni in NBR, senza molla <i>valve body in brass, seals in NBR, without spring</i> |
| 11.031.4 | corpo in ottone nichelato, guarnizioni in VITON <i>valve body in nickel plated brass, seals in VITON</i> |
| 11.035.4 | corpo in ottone, guarnizioni in NBR, molla tenera <i>valve body in brass, seals in NBR, light duty spring</i> |
| 11.034.4 | corpo in ottone, guarnizioni in VITON, molla tenera <i>valve body in brass, seals in VITON, light duty spring</i> |

VNR 1/8 MF

valvola di non ritorno maschio-femmina 1/8"
non-return valve male-female 1/8"



Versioni disponibili - Available versions

| codice - code | descrizione - description |
|---------------|--|
| 11.006.4 | standard: corpo in ottone, guarnizioni in NBR <i>standard: valve body in brass, seals in NBR</i> |
| 11.007.4 | corpo in ottone, guarnizioni in VITON <i>valve body in brass, seals in VITON</i> |
| 11.042.4 | corpo in ottone, guarnizioni in NBR, molla dura <i>valve body in brass, seals in NBR, heavy duty spring</i> |
| 11.055.4 | corpo in ottone nichelato, guarnizioni in NBR <i>valve body in nickel plated brass, seals in NBR</i> |
| 11.045.4 | corpo in ottone nichelato, guarnizioni in VITON <i>valve body in nickel plated brass, seals in VITON</i> |

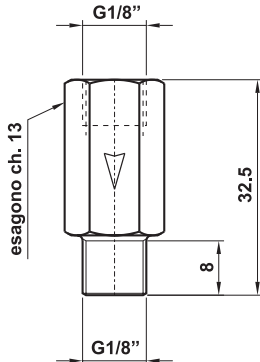
valvole di non ritorno

non-return valves



VNR 1/8 MFR

valvola di non ritorno maschio-femmina 1/8" rovesciata
non-return valve female-male 1/8"

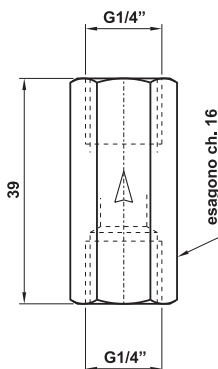


Versioni disponibili - Available versions

| codice - code | descrizione - description |
|---------------|---|
| 11.008.4 | standard: corpo in ottone, guarnizioni in NBR <i>standard: valve body in brass, seals in NBR</i> |
| 11.032.4 | corpo in ottone, guarnizioni in VITON <i>valve body in brass, seals in VITON</i> |
| 11.049.4 | corpo in ottone nichelato, guarnizioni in NBR <i>valve body in nickel plated brass, seals in NBR</i> |
| 11.056.4 | corpo in ottone nichelato, guarnizioni in VITON <i>valve body in nickel plated brass, seals in VITON</i> |

VNR 1/4 FF

valvola di non ritorno femmina-femmina 1/4"
non-return valve female-female 1/4"

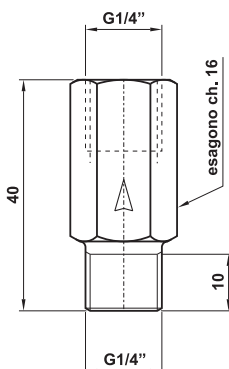


Versioni disponibili - Available versions

| codice - code | descrizione - description |
|---------------|--|
| 11.001.4 | standard: corpo in ottone, guarnizioni in NBR <i>standard: valve body in brass, seals in NBR</i> |
| 11.003.4 | corpo in ottone, guarnizioni in VITON <i>valve body in brass, seals in VITON</i> |
| 11.005.4 | corpo in ottone nichelato, guarnizioni in NBR <i>valve body in nickel plated brass, seals in NBR</i> |
| 11.030.4 | corpo in ottone nichelato, guarnizioni in VITON <i>valve body in nickel plated brass, seals in VITON</i> |
| 11.028.4 | corpo in ottone, guarnizioni in NBR, senza molla <i>valve body in brass, seals in NBR, without spring</i> |
| 11.037.4 | corpo in ottone, guarnizioni in VITON, senza molla <i>valve body in brass, seals in VITON, without spring</i> |
| 11.036.4 | corpo in ottone, guarnizioni in NBR, molla tenera <i>valve body in brass, seals in NBR, light duty spring</i> |
| 11.033.4 | corpo in ottone, guarnizioni in VITON, molla tenera <i>valve body in brass, seals in VITON, light duty spring</i> |
| 11.040.4 | corpo in ottone, guarnizioni in VITON, molla dura <i>valve body in brass, seals in VITON, heavy duty spring</i> |

VNR 1/4 MF

valvola di non ritorno maschio-femmina 1/4"
non-return valve male-female 1/4"



Versioni disponibili - Available versions

| codice - code | descrizione - description |
|---------------|---|
| 11.047.4 | standard: corpo in ottone, guarnizioni in NBR <i>standard: valve body in brass, seals in NBR</i> |
| 11.048.4 | corpo in ottone nichelato, guarnizioni in NBR <i>valve body in nickel plated brass, seals in NBR</i> |
| 11.059.4 | corpo in ottone nichelato, guarnizioni in VITON <i>valve body in nickel plated brass, seals in VITON</i> |

elementi logici

logic elements



- Ampia gamma
Wide range
- Dimensioni ridotte
Small dimensions
- Possibilità di montaggio su squadretta di supporto
Mountable on bracket
- Attacchi filettati M5 o raccordi automatici per tubo $\varnothing 4$
M5 threaded ports or push-in fittings for $\varnothing 4$ tube



Materiali

Corpo: alluminio 11S

Molle: INOX

Guarnizioni: NBR

Parti interne: ottone OT58

Materials

Body: aluminium 11S

Springs: stainless steel

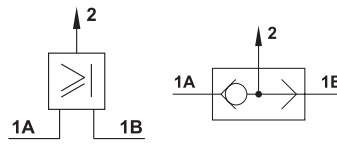
Seals: NBR

Internal parts: brass OT58

| | |
|---|---|
| Diametro nominale <i>Nominal orifice</i> | 2.5 mm |
| Portata nominale a 6 bar <i>Nominal flow rate at 6 bar</i> | 100 Nl/min |
| Temperatura di esercizio <i>Temperature range</i> | max +60°C |
| Pressione di esercizio <i>Working pressure</i> | 2 ... 10 bar 0.2 ... 1 MPa |
| Fluido <i>Fluid</i> | Aria filtrata 50 μ con o senza lubrificazione <i>50μ filtered, lubricated or non lubricated air</i> |

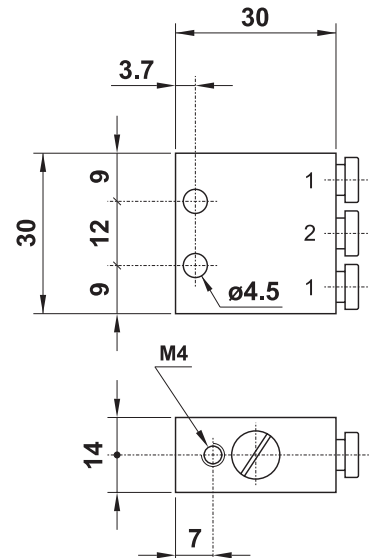
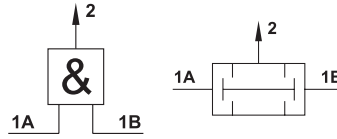
08.021.4 - OR PER LOGICA

elemento OR, raccordi automatici per tubo $\varnothing 4$, fissabile su squadretta
OR element, push-in fittings for $\varnothing 4$ tube, mountable on bracket



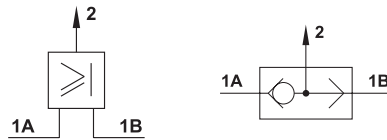
08.025.4 - AND PER LOGICA

elemento AND, raccordi automatici per tubo $\varnothing 4$, fissabile su squadretta
AND element, push-in fittings for $\varnothing 4$ tube, mountable on bracket



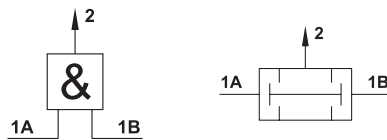
08.022.4 - OR SINGOLO M5

elemento OR, attacchi filettati M5
OR element, M5 threaded ports



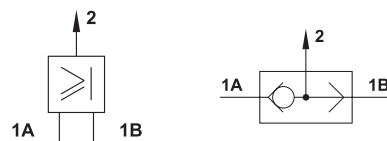
08.026.4 - AND SINGOLO M5

elemento AND, attacchi filettati M5
AND element, M5 threaded ports



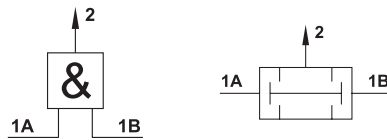
08.023.4 - OR SINGOLO 1/8

elemento OR, attacchi filettati G1/8"
OR element, G1/8" threaded ports

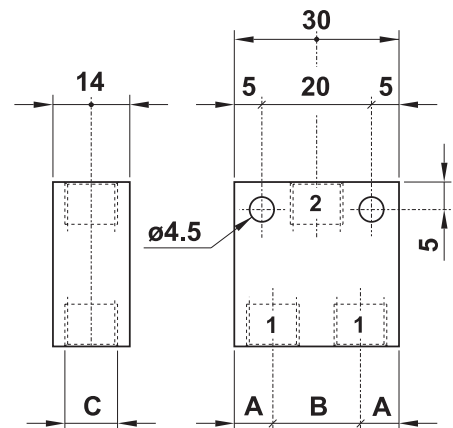


08.027.4 - AND SINGOLO 1/8

elemento AND, attacchi filettati G1/8"
AND element, G1/8" threaded ports

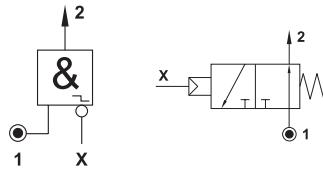


| Modello Model | A | B | C |
|------------------|-----|------|-------|
| 08.022.4 | 5.2 | 19.6 | M5 |
| 08.026.4 | 5.2 | 19.6 | M5 |
| 08.023.4 | 7 | 16 | G1/8" |
| 08.027.4 | 7 | 16 | G1/8" |



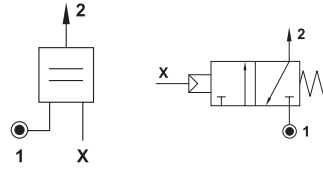
08.039.4 - NOT PER LOGICA

elemento NOT, raccordi automatici per tubo $\varnothing 4$, fissabile su squadretta
 NOT element, push-in fittings for $\varnothing 4$ tube, mountable on bracket



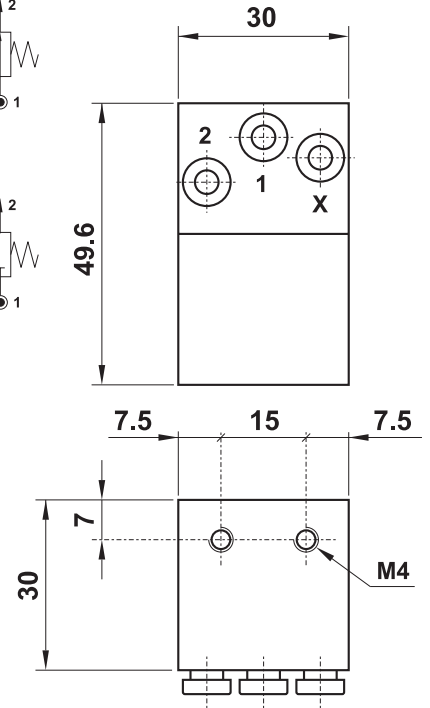
08.049.4 - YES PER LOGICA

elemento YES, raccordi automatici per tubo $\varnothing 4$, fissabile su squadretta
 YES element, push-in fittings for $\varnothing 4$ tube, mountable on bracket



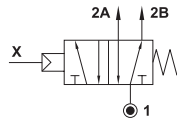
Pressione di azionamento a 6 bar
 Actuating pressure at 6 bar

08.039.4 : 1.2 bar
 08.049.4 : 1 bar



04.003.4 - MEMORIA C/M

MEMORIA monostabile, raccordi automatici per tubo $\varnothing 4$
 mono-stable MEMORY element, push-in fittings for $\varnothing 4$ tube

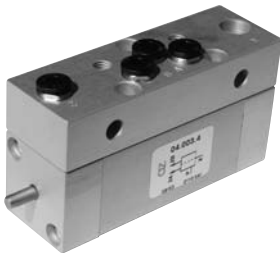
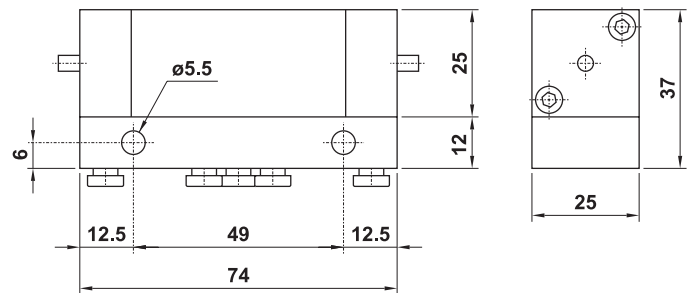
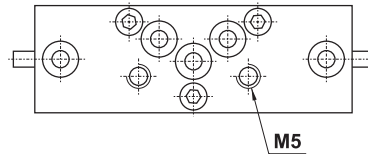
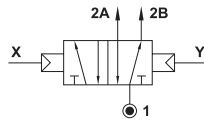


Pressione di azionamento a 6 bar
 Actuating pressure at 6 bar

04.002.4 : 1.5 bar
 04.003.4 : 2 bar

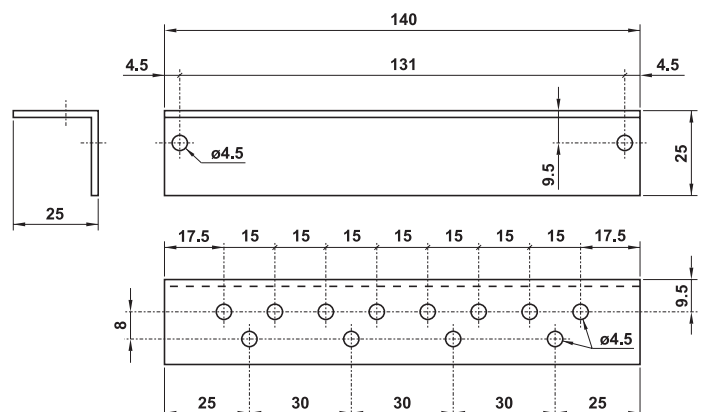
04.002.4 - MEMORIA C/C

MEMORIA bistabile, raccordi automatici per tubo $\varnothing 4$
 bi-stable MEMORY element, push-in fittings for $\varnothing 4$ tube



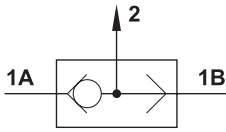
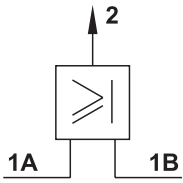
08.092.1 - SQUADRETTA

squadretta per il fissaggio degli elementi logici
 mounting bracket for logic elements



OR in linea

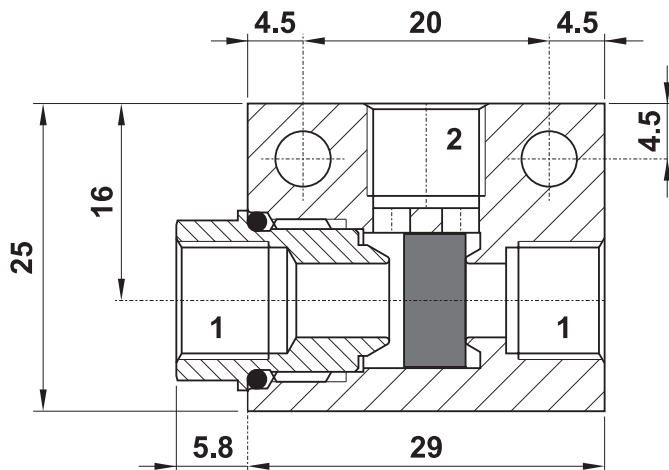
in-line OR logic element



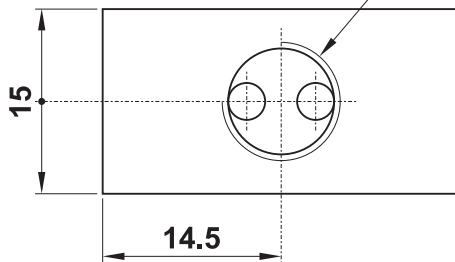
G1/8"

**CODICE DI ORDINAZIONE
ORDER CODE**

08.133.4



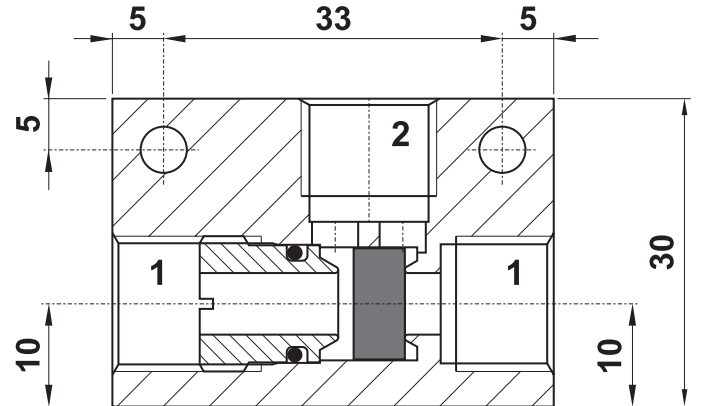
n. 3 fori G1/8"
G1/8" - 3 ports



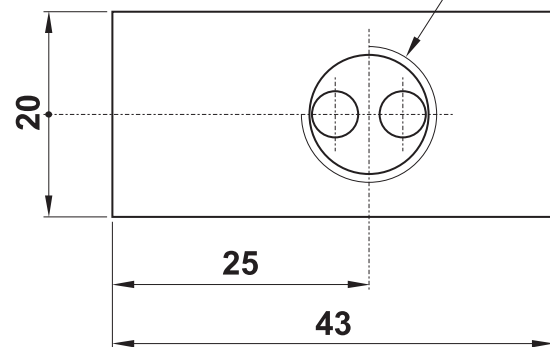
G1/4"

**CODICE DI ORDINAZIONE
ORDER CODE**

08.127.4



n. 3 fori G1/4"
G1/4" - 3 ports



Materiali

Corpo: alluminio 11S

Parti interne: ottone OT58

Guarnizioni: NBR

Materials

Valve body: aluminium 11S

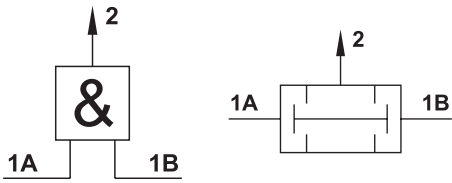
Internal parts: brass OT58

Seals: NBR

| | |
|--|--|
| Temperatura di esercizio <i>Temperature range</i> | max +60°C |
| Pressione di esercizio <i>Working pressure</i> | 2 ... 10 bar 0.2 ... 1 MPa |
| Fluido <i>Fluid</i> | Aria filtrata 50µ con o senza lubrificazione 50µ filtered, lubricated or non lubricated air |

AND in linea

in-line AND logic element

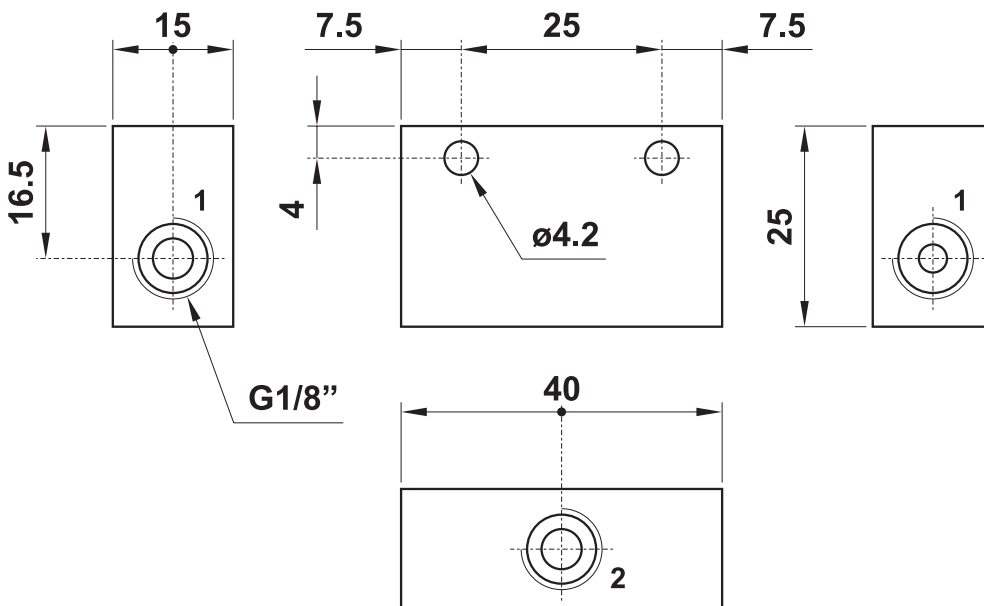


G1/8"

CODICE DI ORDINAZIONE

ORDER CODE

08.121.4



Materiali
Corpo: alluminio 11S
Parti interne: ottone OT58
Guarnizioni: NBR

Materials
Valve body: aluminium 11S
Internal parts: brass OT58
Seals: NBR

| | |
|--|---|
| Temperatura di esercizio <i>Temperature range</i> | max +60°C |
| Pressione di esercizio <i>Working pressure</i> | 2 ... 10 bar 0.2 ... 1 MPa |
| Fluido <i>Fluid</i> | Aria filtrata 50μ con o senza lubrificazione <i>50μ filtered, lubricated or non lubricated air</i> |

valvole di scarico rapido

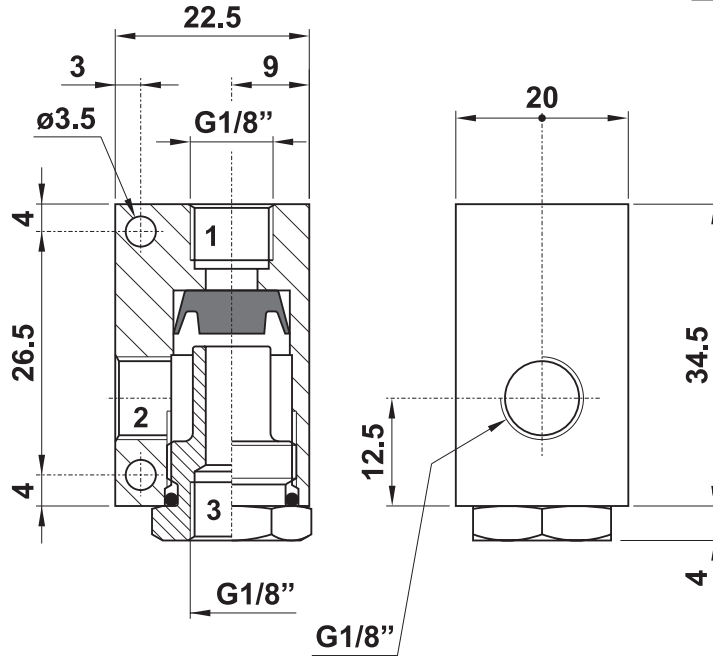
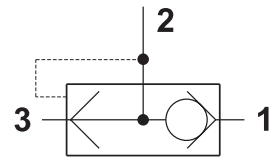
quick exhaust valves



G1/8"

CODICE DI ORDINAZIONE
ORDER CODE

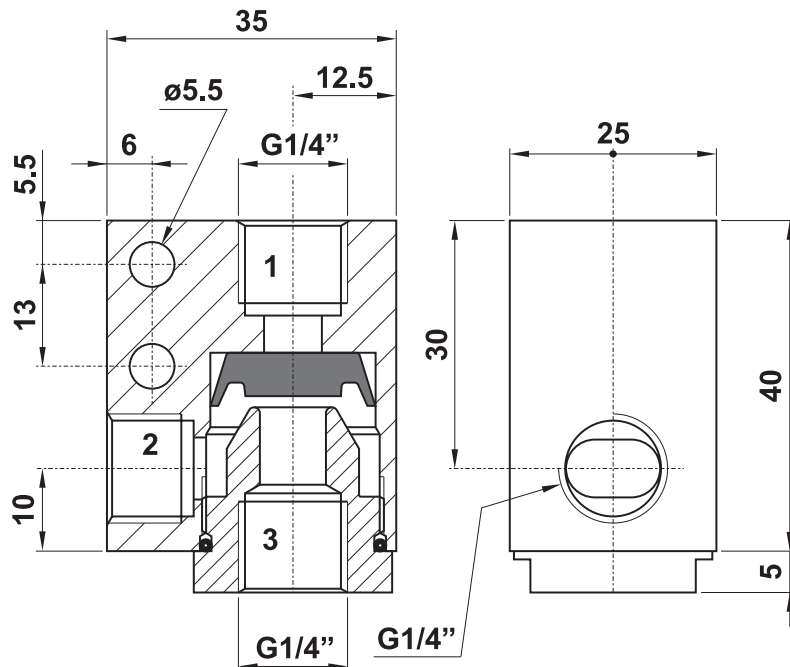
08.180.4



G1/4"

CODICE DI ORDINAZIONE
ORDER CODE

08.181.4



Materiali

Corpo: alluminio 11S

Parti interne: ottone OT58

Guarnizioni: NBR

Materials

Valve body: aluminium 11S

Internal parts: brass OT58

Seals: NBR

| | |
|---|--|
| Temperatura di esercizio Temperature range | max +60°C |
| Pressione di esercizio Working pressure | 2 ... 10 bar 0.2 ... 1 MPa |
| Fluido Fluid | Aria filtrata 50µ con o senza lubrificazione 50µ filtered, lubricated or non lubricated air |

valvole di scarico rapido

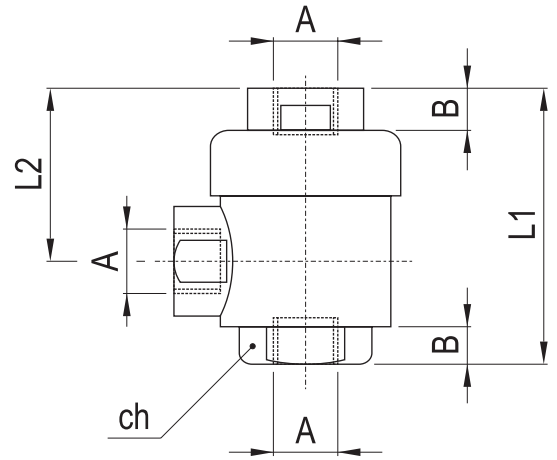
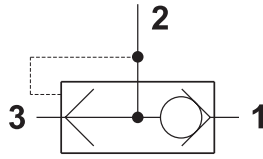
quick exhaust valves



G1/2"

CODICE DI ORDINAZIONE
ORDER CODE

36.625.0



| A | B | L1 | L2 | ch | confez. package |
|-------|----|----|----|----|-----------------|
| G1/2" | 14 | 71 | 44 | 26 | 10 |

Materiali

Corpo: ottone nichelato

Parti interne: ottone OT58

Guarnizioni: NBR

Materials

Valve body: nickeled brass

Internal parts: brass OT58

Seals: NBR

| | |
|---|--|
| Attacchi Ports | G1/2" |
| Temperatura di esercizio Temperature range | max +60°C |
| Pressione di esercizio Working pressure | 2 ... 10 bar 0.2 ... 1 MPa |
| Fluido Fluid | Aria filtrata 50µ con o senza lubrificazione 50µ filtered, lubricated or non lubricated air |

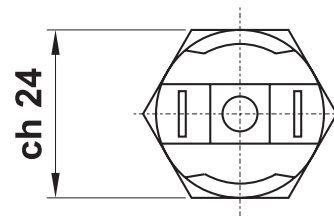
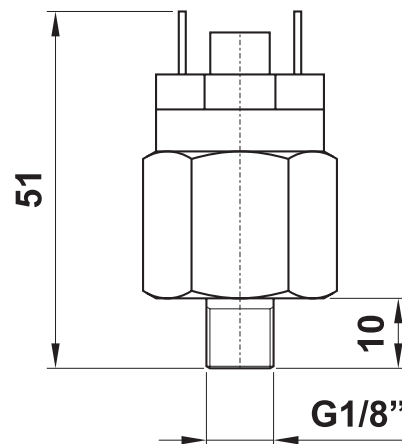
pressostati

pressure switches



| CODICI DI ORDINAZIONE - ORDER CODES | |
|-------------------------------------|-----------------|
| NC (NC) | NA (NO) |
| 17.005.0 | 17.004.0 |

| | |
|--|---|
| Temperatura di esercizio <i>Temperature range</i> | max +60°C |
| Campo di taratura <i>Setting range</i> | 1 ... 10 bar 0.1 ... 1 MPa |
| Tolleranza a 20°C <i>Tolerance at 20°C</i> | 0.5 bar 0.05 MPa |
| Tensione massima <i>Max. tension</i> | 48V AC |
| Fluido <i>Fluid</i> | Aria filtrata 50µ con o senza lubrificazione <i>50µ filtered, lubricated or non lubricated air</i> |



Materiali

Corpo: ottone OT 58
Membrana: gomma FKM
Contatti: argentati

Materials

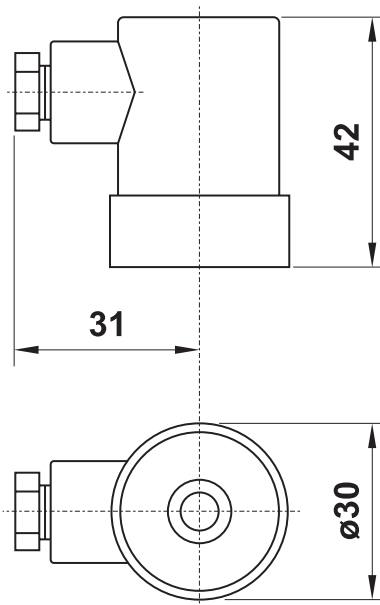
Body: brass OT 58
Diaphragm: rubber FKM
Electrical contacts: silver plated

cappucci

caps

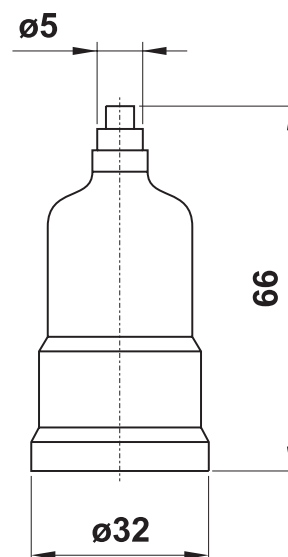
IP 65

17.007.0



IP 54

17.008.0



pressostati

pressure switches



| |
|---|
| CODICE DI ORDINAZIONE - ORDER CODE |
| NC-NA [NC-NO] |
| 17.011.0 |

| | |
|--|---|
| Temperatura di esercizio <i>Temperature range</i> | max +60°C |
| Campo di taratura <i>Setting range</i> | 1 ... 10 bar 0.1 ... 1 MPa |
| Tolleranza a 20°C <i>Tolerance at 20°C</i> | 0.5 bar 0.05 MPa |
| Tensione massima <i>Max. tension</i> | 250V AC |
| Isteresi standard <i>Standard hysteresis</i> | 10% |
| Fluido <i>Fluid</i> | Aria filtrata 50µ con o senza lubrificazione <i>50µ filtered, lubricated or non lubricated air</i> |

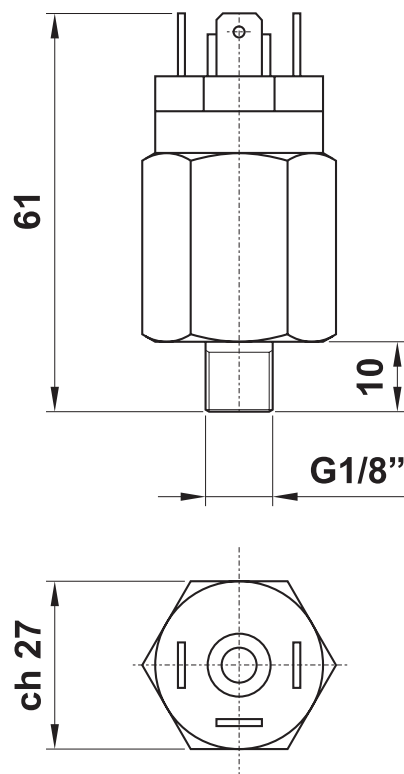
L'isteresi è regolabile fino al 30%.
The hysteresis can be adjusted, max 30%.

Materiali

Corpo: ottone OT 58
Membrana: gomma FKM
Contatti: argentati

Materials

Body: brass OT 58
Diaphragm: rubber FKM
Electrical contacts: silver plated



2

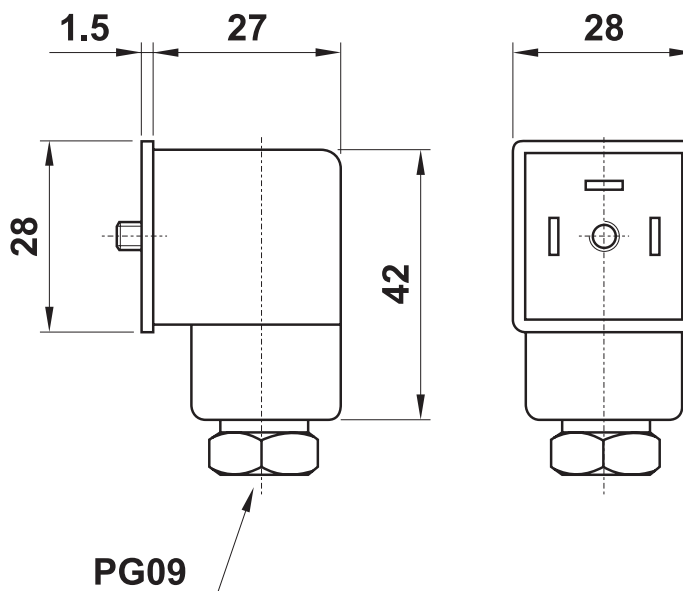
cappucci

caps

IP 65

17.012.0

Da utilizzare con il pressostato 17.011.0
To be used with pressure switch 17.011.0



| |
|---|
| CODICE DI ORDINAZIONE - ORDER CODE |
| NC-NA [NC-NO] |
| 17.006.0 |

| | |
|--|---|
| Temperatura di esercizio <i>Temperature range</i> | max +60°C |
| Campo di taratura <i>Setting range</i> | 1 ... 10 bar 0.1 ... 1 MPa |
| Tolleranza a 20°C <i>Tolerance at 20°C</i> | 0.2 bar 0.02 MPa |
| Tensione massima <i>Max. tension</i> | 250V AC |
| Grado di protezione <i>Protection degree</i> | IP 65 |
| Fluido <i>Fluid</i> | Aria filtrata 50µ con o senza lubrificazione <i>50µ filtered, lubricated or non lubricated air</i> |

Il prodotto è fornito con connettore.
The product is sold with connector.

Materiali

Corpo: alluminio anodizzato e AVP passivato

Membrana: gomma FKM

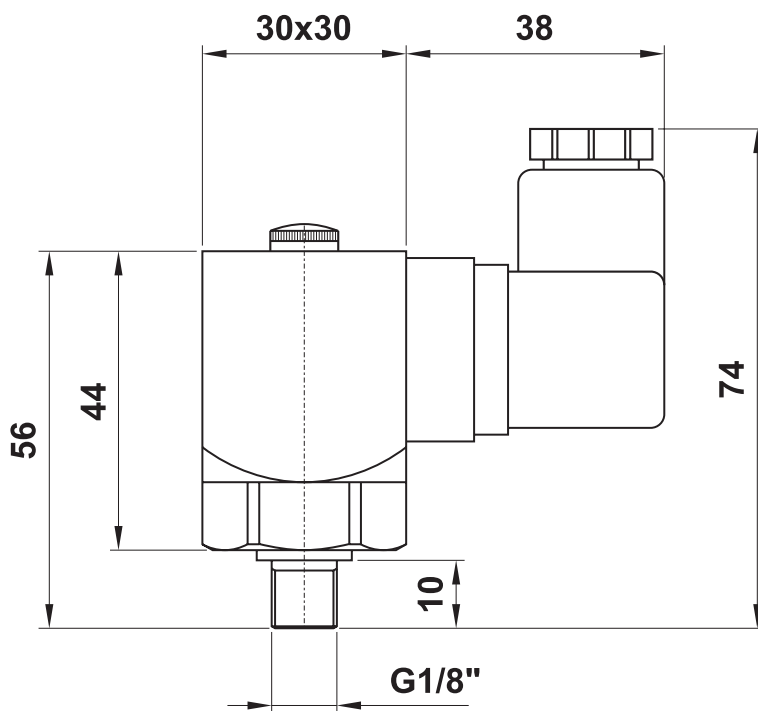
Scatola elettrica: alluminio anodizzato

Materials

Body: aluminium and iron AVP

Diaphragm: rubber FKM

Electrical box: aluminium (anodize treatment)



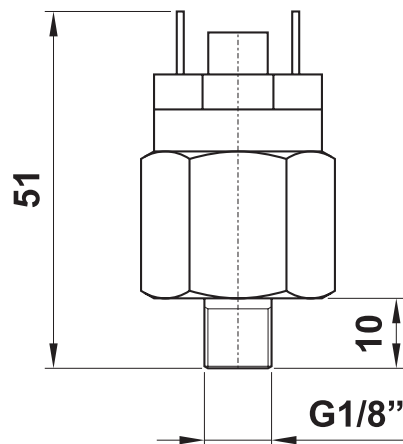
vuotostati

vacuum switches



| CODICI DI ORDINAZIONE - ORDER CODES | |
|-------------------------------------|-----------------|
| NC (NC) | NA (NO) |
| 17.010.0 | 17.009.0 |

| | |
|--|---|
| Temperatura di esercizio <i>Temperature range</i> | max +60°C |
| Campo di taratura <i>Setting range</i> | -0.2 ... -0.9 bar -0.02 ... -0.09 MPa |
| Tolleranza a 20°C <i>Tolerance at 20°C</i> | 0.1 bar 0.01 MPa |
| Tensione massima <i>Max. tension</i> | 48V AC |
| Fluido <i>Fluid</i> | Aria filtrata 50µ con o senza lubrificazione <i>50µ filtered, lubricated or non lubricated air</i> |

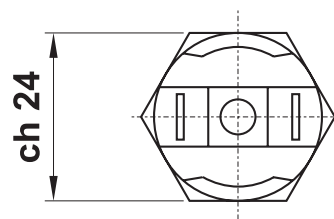


Materiali

Corpo: ottone OT58
Membrana: gomma FKM
Contatti: argentati

Materials

Body: brass OT58
Diaphragm: rubber FKM
Electrical contacts: silver plated

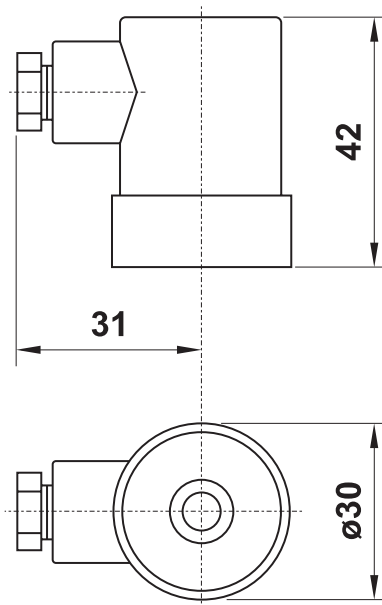


cappucci

caps

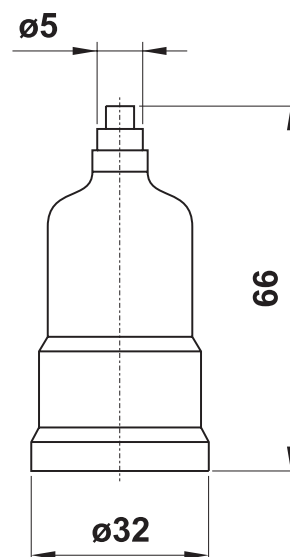
IP 65

17.007.0



IP 54

17.008.0



trasduttore pneumo-elettrico

pressure switches

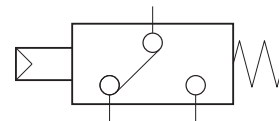


Permette di trasformare un segnale pneumatico in un segnale elettrico. L'interruttore dispone sia del contatto normalmente aperto sia di quello normalmente chiuso.

Su richiesta disponibile anche in versione passa parete (codice 03.025.4).

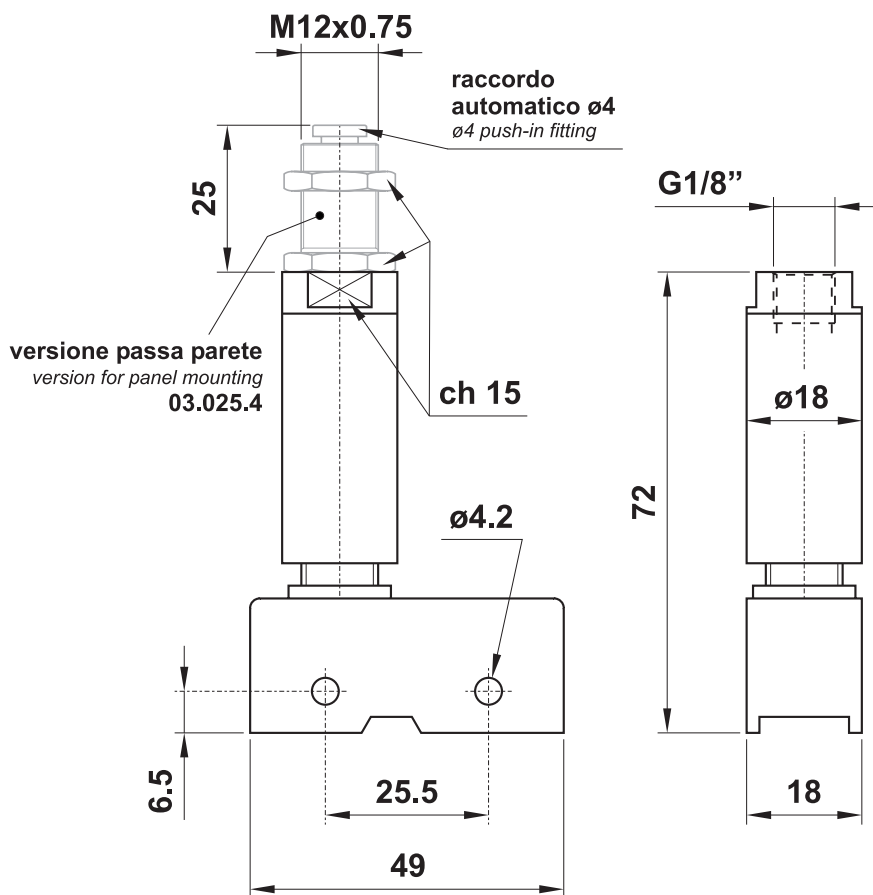
It can be used to change a pneumatic signal into an electric signal. The switch has both the normally open and the normally closed contact.

On request available for panel mounting (order code 03.025.4).



CODICE DI ORDINAZIONE
ORDER CODE

TRP 8



parametri di impiego
utilization parameters

DC

| | | | |
|---|----|-----|-----|
| V | 24 | 125 | 250 |
| A | 6 | 1.1 | 0.4 |

AC 50-60 Hz

| | | | |
|---|----|-----|-----|
| V | 24 | 120 | 250 |
| A | 7 | 6 | 5 |

| | | |
|---|------------|--|
| durata cicli | 10.000.000 | life time (cycles) |
| frequenza massima (cicli/ora) | 6000 | max frequency (cycles/hour) |
| grado di isolamento IP con protezione montata | IP 40 | IP degree with mounted protection cover |
| tensione di isolamento | 250 V ~ | rated insulation voltage |
| corrente nominale termica | 16 A | rated thermal current |
| protezione contro i corto circuiti (fusibile) | 16 A | protection against short circuits (fuse) |

Il trasduttore è fornito con il cappuccio di protezione per il contatto elettrico.

The switch is supplied with the protection cover for the electric contact.

| | |
|--|--|
| Attacchi <i>Ports</i> | G1/8" |
| Temperatura di esercizio <i>Temperature range</i> | max +60°C |
| Pressione di esercizio <i>Working pressure</i> | 1 ... 10 bar 0.1 ... 1 MPa |
| Fluido <i>Fluid</i> | Aria filtrata 50µ con o senza lubrificazione 50µ filtered, lubricated or non lubricated air |

regolatori di scarico

exhaust regulators



con silenziatore with silencer



Materiali

Ottone OT 58

Molla: acciaio zincato

Guarnizioni: NBR (max +60°C)

Silenziatore: bronzo sinterizzato

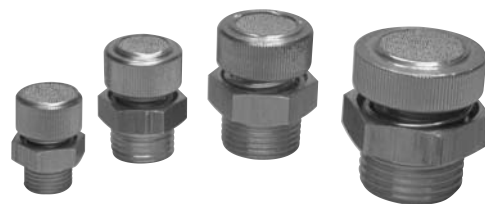
Materials

Brass OT 58

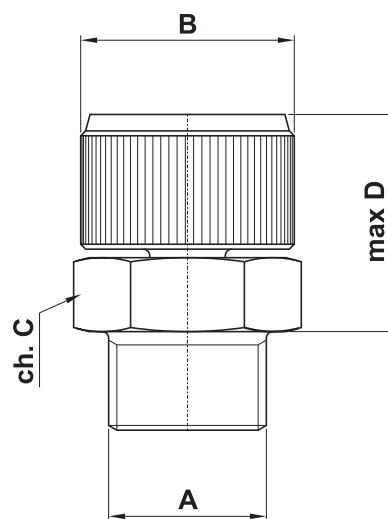
Spring: zinc-coated steel

Seals: NBR (max +60°C)

Silencer: sintered bronze



| modello model | A | B | C | D |
|------------------|-------|-----|----|----|
| RSW 1/8 | G1/8" | ø13 | 12 | 22 |
| RSW 1/4 | G1/4" | ø16 | 16 | 19 |
| RSW 3/8 | G3/8" | ø20 | 20 | 20 |
| RSW 1/2 | G1/2" | ø26 | 26 | 22 |



regolazione di precisione precision regulation



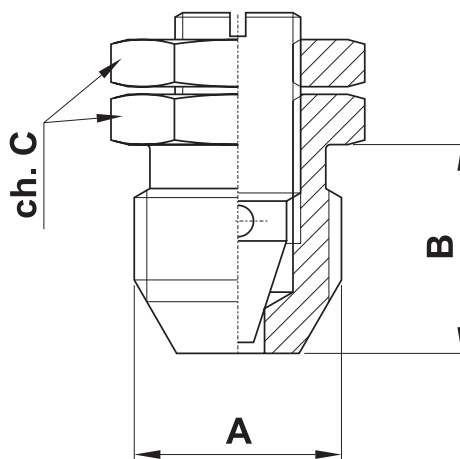
Materiale

Ottone OT 58

Material

Brass OT 58

| modello model | A | B | C |
|------------------|-------|------|----|
| RSTC 1/8 | G1/8" | 11 | 12 |
| RSTC 1/4 | G1/4" | 13.3 | 14 |



collettori

distribution manifolds



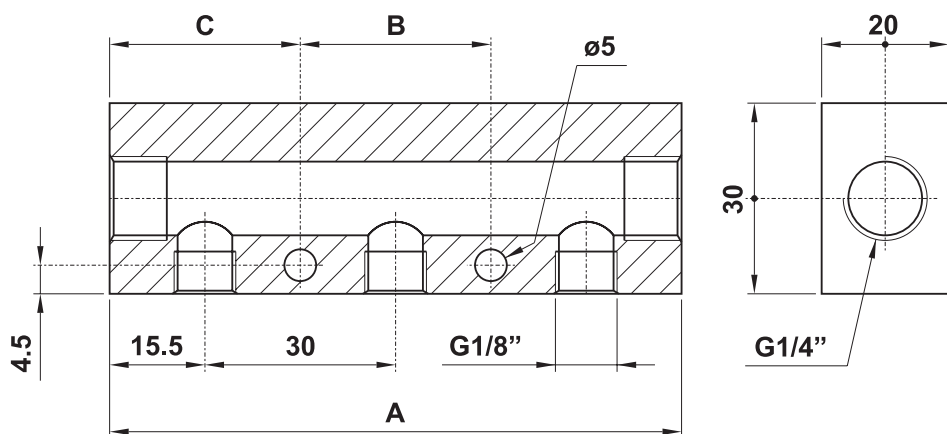
- Collettori lineari con uscite G1/8" o G1/4"
In-line manifolds with G1/8" or G1/4" user ports
- Blocchetti a 4 fori
Four port manifolds
- Collettori speciali a richiesta
Special manifolds on request
- Materiale: alluminio anodizzato
Material: aluminium (anodize treatment)



2

collettori 1/8" con foro passante 1/4"

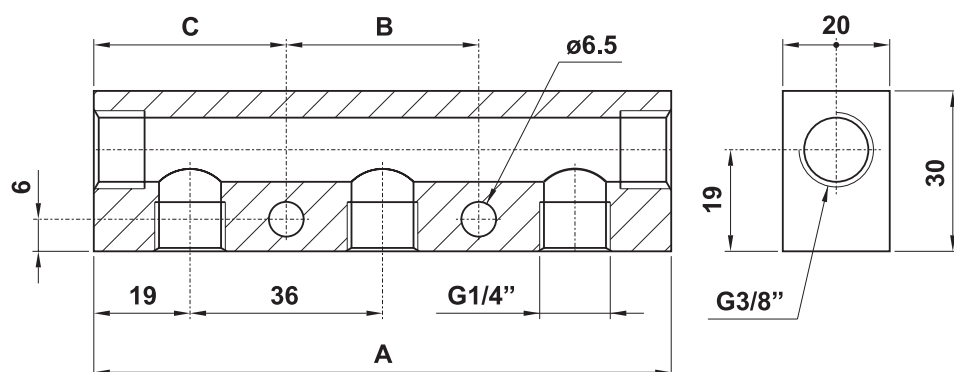
in-line manifolds with 1/8" user ports and 1/4" feed ports



| modello model | n. fori no. ports | A | B | C |
|------------------|----------------------|-----|-----|------|
| AU.002.1 | 2 | 61 | 50 | 5.5 |
| AU.003.1 | 3 | 91 | 30 | 30.5 |
| AU.004.1 | 4 | 121 | 60 | 30.5 |
| AU.005.1 | 5 | 151 | 90 | 30.5 |
| AU.006.1 | 6 | 181 | 120 | 30.5 |

collettori 1/4" con foro passante 3/8"

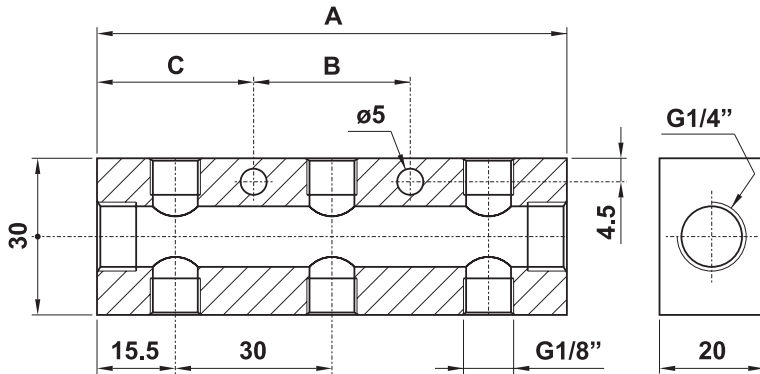
in-line manifolds with 1/4" user ports and 3/8" feed ports



| modello model | n. fori no. ports | A | B | C |
|------------------|----------------------|-----|-----|-----|
| AU.011.1 | 2 | 74 | 61 | 6.5 |
| AU.013.1 | 3 | 110 | 36 | 37 |
| AU.014.1 | 4 | 146 | 72 | 37 |
| AU.015.1 | 5 | 182 | 108 | 37 |
| AU.016.1 | 6 | 218 | 144 | 37 |

collettori doppi 1/8" con foro passante 1/4"

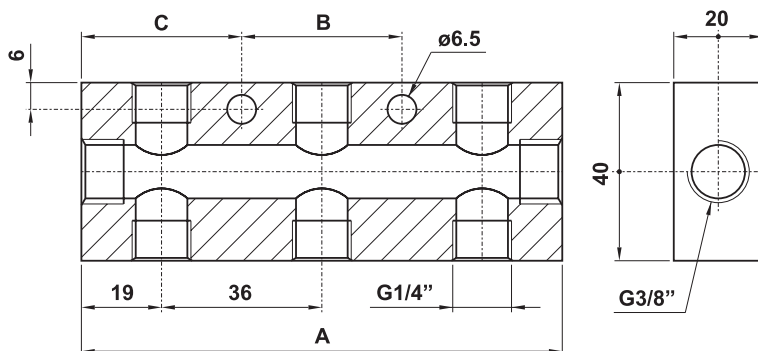
in-line double manifolds with 1/8" user ports and 1/4" feed ports



| modello model | n. fori no. ports | A | B | C |
|------------------|----------------------|-----|----|------|
| AU.000.1 | 2 | 61 | 50 | 5.5 |
| AU.001.1 | 3 | 91 | 30 | 30.5 |
| AU.008.1 | 4 | 121 | 60 | 30.5 |
| AU.009.1 | 5 | 151 | 90 | 30.5 |

collettori doppi 1/4" con foro passante 3/8"

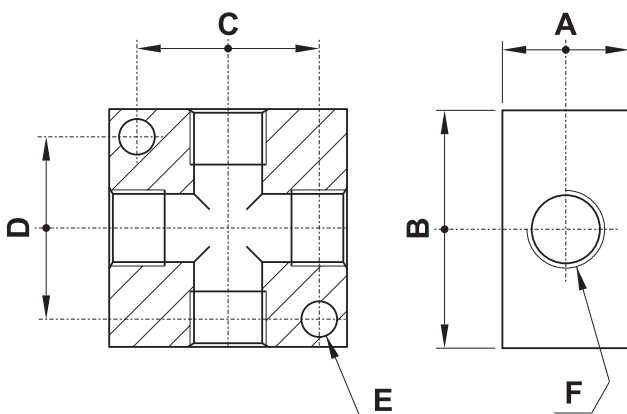
in-line double manifolds with 1/4" user ports and 3/8" feed ports



| modello model | n. fori no. ports | A | B | C |
|------------------|----------------------|-----|-----|-----|
| AU.022.1 | 2 | 74 | 61 | 6.5 |
| AU.023.1 | 3 | 110 | 36 | 37 |
| AU.024.1 | 4 | 146 | 72 | 37 |
| AU.025.1 | 5 | 182 | 108 | 37 |
| AU.027.1 | 6 | 218 | 144 | 37 |

blocchetti 4 fori

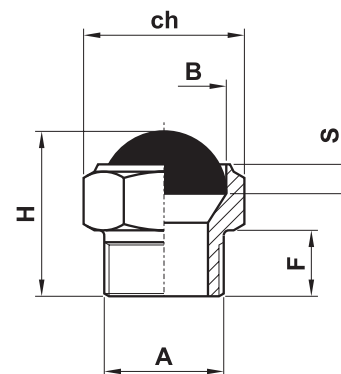
four port manifolds



| modello model | A | B | C | D | E | F |
|------------------|----|----|----|----|-----|-------|
| AU.017.1 | 10 | 20 | 12 | 12 | 4.5 | M5 |
| AU.018.1 | 16 | 30 | 23 | 22 | 4.5 | G1/8" |
| AU.019.1 | 20 | 40 | 30 | 27 | 5.5 | G1/4" |
| AU.021.1 | 25 | 50 | 38 | 39 | 6.5 | G3/8" |
| AU.020.1 | 25 | 50 | 38 | 39 | 6.5 | G1/2" |

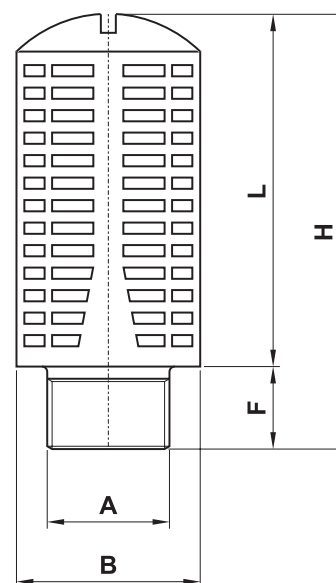
AZ-SFE

| modello model | A | B | ch | S | F | H |
|------------------|-------|------|----|---|-----|----|
| AZ-SFE1 | M5 | ø6.5 | 8 | 3 | 3.5 | 8 |
| AZ-SFE2 | G1/8" | ø11 | 13 | 4 | 6 | 16 |
| AZ-SFE3 | G1/4" | ø14 | 16 | 4 | 8 | 19 |
| AZ-SFE4 | G3/8" | ø17 | 19 | 4 | 9 | 21 |
| AZ-SFE5 | G1/2" | ø22 | 24 | 4 | 10 | 23 |



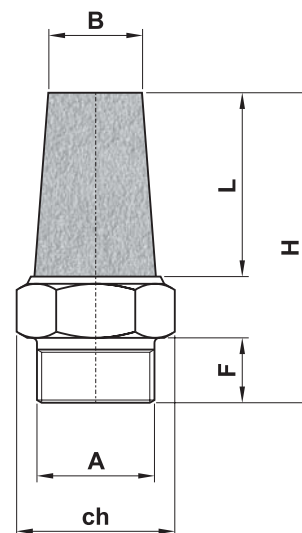
AZ-SPL

| modello model | A | B | F | L | H |
|------------------|-------|-------|----|------|------|
| AZ-SPL2 | G1/8" | ø15 | 6 | 26.5 | 32.5 |
| AZ-SPL3 | G1/4" | ø19.5 | 8 | 35 | 43 |
| AZ-SPL4 | G3/8" | ø24.5 | 11 | 47 | 58 |
| AZ-SPL5 | G1/2" | ø24.5 | 11 | 47 | 58 |



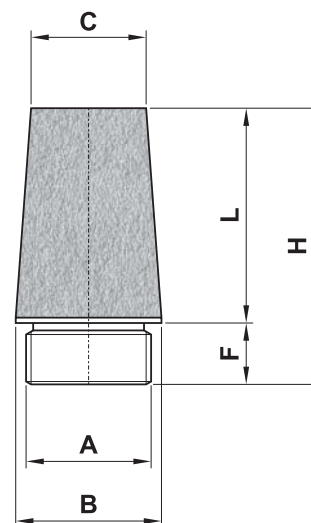
AZ-SE

| modello model | A | B | ch | F | L | H |
|------------------|-------|-----|----|----|------|----|
| AZ-SE1 | M5 | ø5 | 8 | 4 | 14 | 22 |
| AZ-SE2 | G1/8" | ø7 | 13 | 6 | 16 | 29 |
| AZ-SE3 | G1/4" | ø9 | 16 | 8 | 16.5 | 32 |
| AZ-SE4 | G3/8" | ø13 | 19 | 9 | 25.5 | 43 |
| AZ-SE5 | G1/2" | ø16 | 24 | 11 | 33 | 53 |



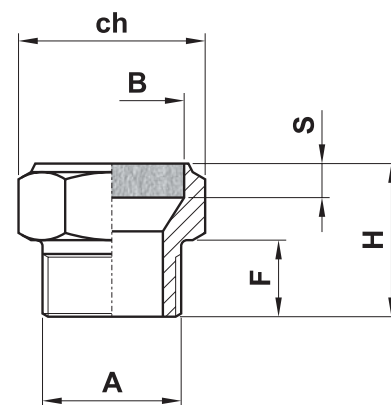
AZ-SC

| modello model | A | B | C | F | L | H |
|------------------|-------|-----|-----|-----|-----|----|
| AZ-SC1 | M5 | ø6 | ø5 | 4.5 | 8.5 | 13 |
| AZ-SC2 | G1/8" | ø12 | ø8 | 6 | 15 | 21 |
| AZ-SC3 | G1/4" | ø15 | ø11 | 6 | 19 | 25 |
| AZ-SC4 | G3/8" | ø19 | ø15 | 8 | 28 | 36 |
| AZ-SC5 | G1/2" | ø23 | ø18 | 10 | 33 | 43 |



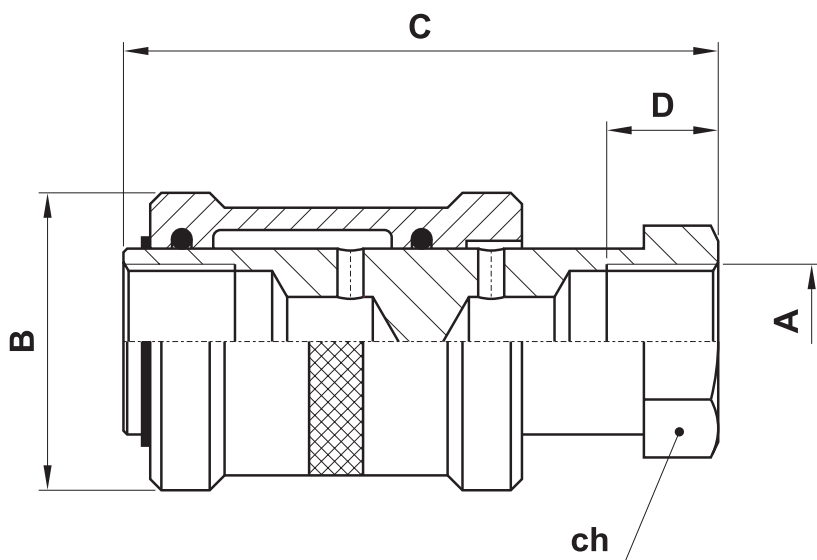
AZ-SEP

| modello model | A | B | ch | F | S | H |
|------------------|-------|------|----|-----|---|----|
| AZ-SEP1 | M5 | ø6.5 | 8 | 3.5 | 3 | 8 |
| AZ-SEP2 | G1/8" | ø11 | 13 | 6 | 4 | 13 |
| AZ-SEP3 | G1/4" | ø14 | 16 | 8 | 4 | 16 |
| AZ-SEP4 | G3/8" | ø17 | 19 | 9 | 4 | 18 |
| AZ-SEP5 | G1/2" | ø22 | 24 | 11 | 4 | 20 |



valvole a corsoio

slide valves



2

| modello model | A | B | C | D | ch |
|------------------|-------|-----|----|----|----|
| AZ-CRS1 | G1/8" | ø25 | 48 | 10 | 14 |
| AZ-CRS2 | G1/4" | ø30 | 58 | 12 | 17 |
| AZ-CRS3 | G3/8" | ø35 | 68 | 12 | 22 |
| AZ-CRS4 | G1/2" | ø40 | 75 | 15 | 27 |

Materiali

Corpo: ottone OT58

Guarnizioni: NBR

Corsoio: alluminio 11S

Materials

Body: brass OT58

Seals: NBR

Slide: aluminium 11S

| | |
|---|--|
| Attacchi Ports | G1/8"; G1/4"; G3/8"; G1/2" |
| Temperatura di esercizio Temperature range | max +60°C |
| Pressione di esercizio Working pressure | 1 ... 10 bar 0.1 ... 1 MPa |
| Fluido Fluid | Aria filtrata 50µ con o senza lubrificazione 50µ filtered, lubricated or non lubricated air |